



1576000238 MR 65-70 TF

GENERAL

Номер продукта

Part name **1576000238 MR 65-70 TF**

Seal type

Нетто вес **49,40 [kg]**

H макс

6.0 [m]

H min

0.0 [m]

Q макс

60.0 [m3/h]

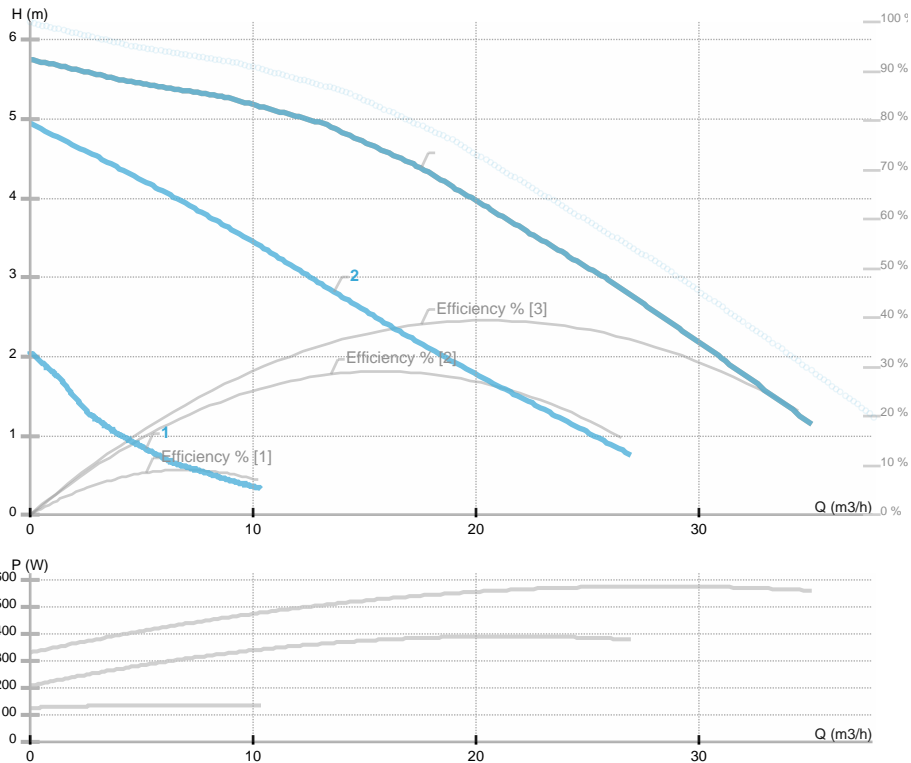
Q min

0.0 [m3/h]

[%]

Уровень звукового давления

dB(A)



ELECTRICAL DATA

Номинальное напряжение **3~400 V**

Частота сети **50 Hz**

Мощность двигателя **578 [w]**

Об. / мин. **[1/min]**

Класс изоляции (IEC 85) **200**

Номинальный ток **1.5 [A]**

Класс защиты (IEC 34-5) **IP44**

Thermal protection

Frame size

INSTALLATION

Тип жидкости **Water VDI 2035, glycol 50%**

Диапазон температуры жидкости **-10.0 ÷ 120.0 [°C]**

Максимальная температура окружающей среды **40 deg C**

Монтажная длина **340 [mm]**

Условный проход DN1 **65 [mm]**

Соединение **PN 6/10**

Присоединение **PN 6/10**

MATERIAL

Материал подшипников **Графит**

Материал рабочего колеса **Нерж.сталь AISI 304**

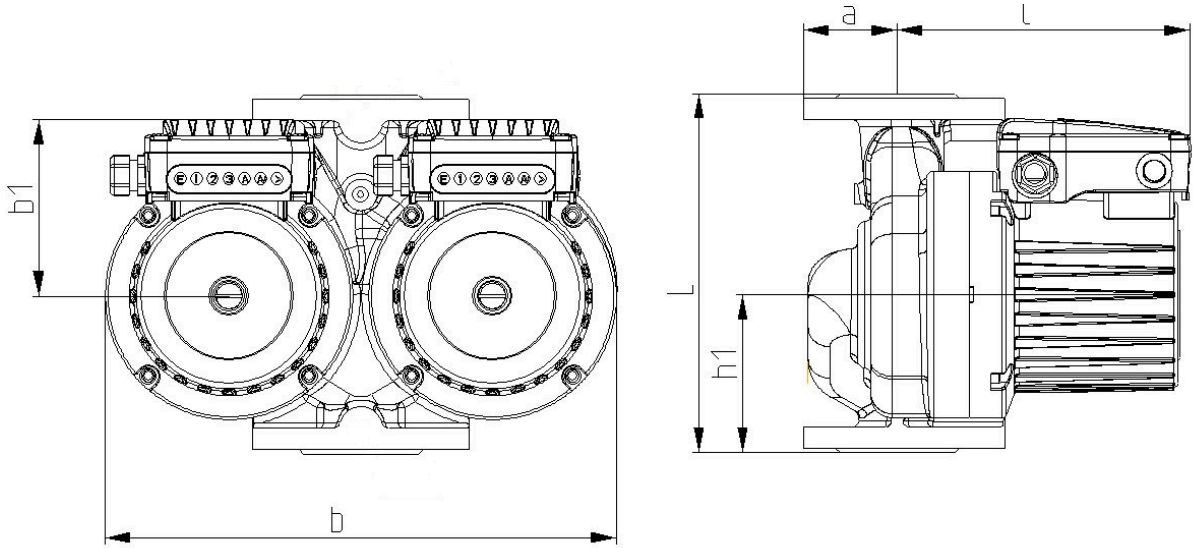
Материал проточной части **Серый чугун**

Материал вала **Нерж.сталь AISI 431**



1576000238 MR 65-70 TF

Эскиз



L=340 DN=65 a=80 l=252 b1=130 R=1/4" b=450 h1=141



1576000238 MR 65-70 TF

Электрическая схема

